

Dell 5230/5350

Referencia rápida

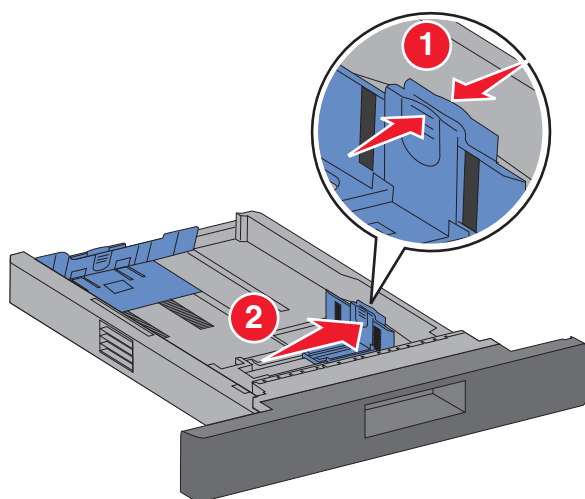
Carga de papel y material especial

Carga de la bandeja de 250 o 550 hojas

- 1 Extraiga la bandeja.

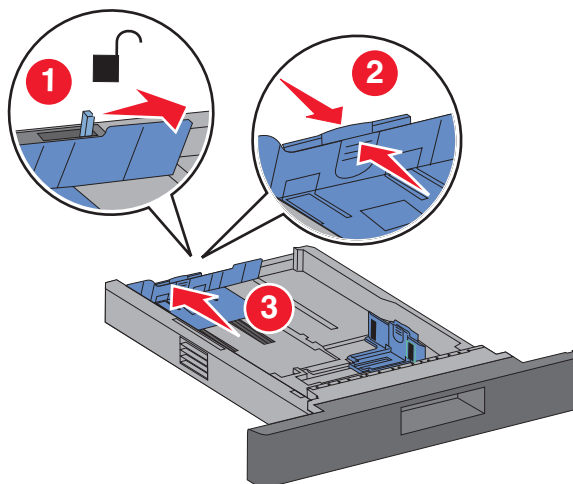
Nota: no extraiga las bandejas mientras se imprime un trabajo mientras se muestra *Ocupada* en la pantalla. Si lo hace, podría causar un atasco.

- 2 Presione las lengüetas de la guía de anchura para que se junten, tal como se muestra, y desplace la guía de anchura a la posición adecuada según el tamaño del papel que desee cargar.



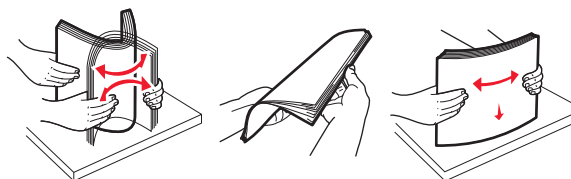
- 3 Desbloquee la guía de longitud, presione las lengüetas de la guía de longitud para que se junten, tal como se muestra, y desplace

la guía a la posición adecuada según el tamaño del papel que desee cargar.



Notas:

- utilice los indicadores de tamaño de la parte inferior de la bandeja como ayuda para la colocación de las guías.
 - Para los tamaños de papel estándar, bloquee la guía de longitud.
- 4 Flexione las hojas hacia adelante y hacia atrás; después, airéelas. No doble ni arrugue el papel. Alise los bordes en una superficie nivelada.



- 5 Cargue el papel:

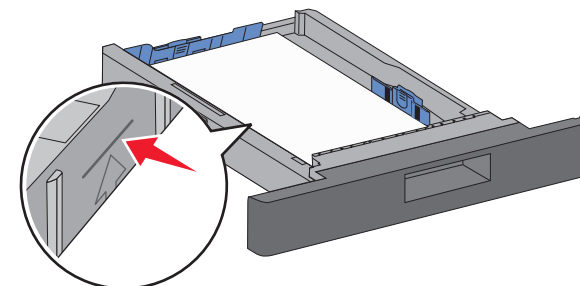
- Para realizar impresiones a una cara, cargue el papel con la cara de impresión hacia abajo, de forma que el borde inicial esté orientado hacia la parte frontal de la bandeja.

Nota: Si desea utilizar la grapadora opcional, coloque el borde inicial del papel de forma que esté orientado hacia el fondo de la bandeja.

- Para realizar impresiones dúplex o a dos caras, cargue el papel hacia arriba, de forma que el borde inicial esté orientado hacia el fondo de la bandeja.

Nota: Si desea utilizar una grapadora opcional, coloque el borde inicial del papel de forma que esté orientado hacia la parte frontal de la bandeja.

Nota: Tenga en cuenta que la línea de relleno máximo de la bandeja indica la altura máxima de carga de papel. No sobrecargue la bandeja de entrada.

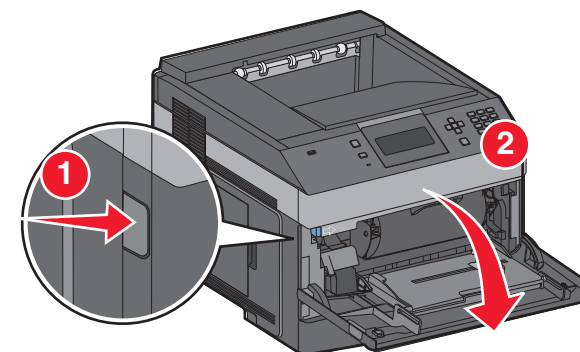


- 6 Si es necesario, ajuste las guías del papel hasta que toque ligeramente los laterales de la pila de papel y bloquee la guía de longitud de los tamaños de papel indicados en la bandeja.
- 7 Introduzca la bandeja.
- 8 Si carga un tipo de papel distinto del cargado anteriormente en la bandeja, cambie el valor Tipo de papel de la bandeja en el panel de control de la impresora.

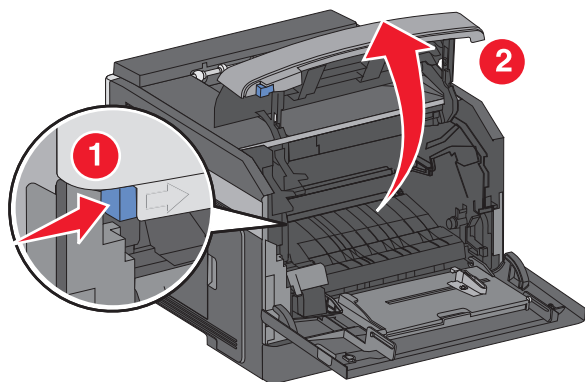
Eliminación de atascos

200 y 201 Atascos de papel

- 1 Presione el pestillo de liberación y, a continuación, baje la puerta del alimentador multiusuario.

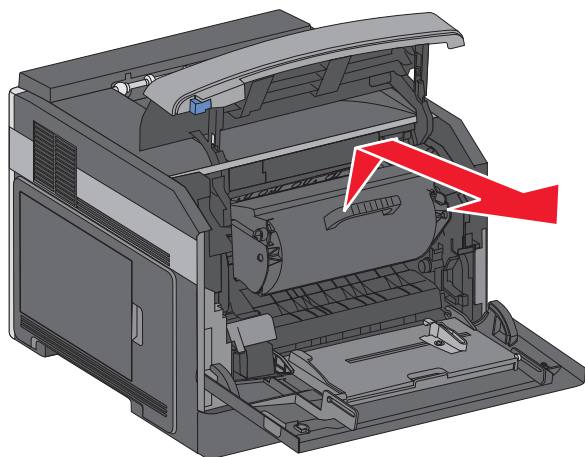


- 2 Presione el pestillo de liberación y, a continuación, abra la cubierta frontal.



- 3 Levante y extraiga el cartucho de tóner de la impresora.

Advertencia—Posibles daños: No toque el tambor del fotoconductor de la parte inferior del cartucho. Cuando sujete el cartucho, utilice la palanca.



- 4 Coloque el cartucho de tóner sobre una superficie plana y lisa.

Advertencia—Posibles daños: No deje el cartucho expuesto a la luz durante mucho tiempo.

Advertencia—Posibles daños: El papel atascado puede estar lleno de tóner sin utilizar que puede manchar la ropa y la piel.

- 5 Retire el papel atascado.

PRECAUCIÓN: SUPERFICIE CALIENTE: El interior de la impresora podría estar caliente. Para reducir el riesgo de sufrir daños producidos por un componente caliente, deje que se enfríe la superficie antes de tocarla.

Nota: Si no puede extraer el papel fácilmente, abra la puerta posterior y extraiga el papel desde allí.

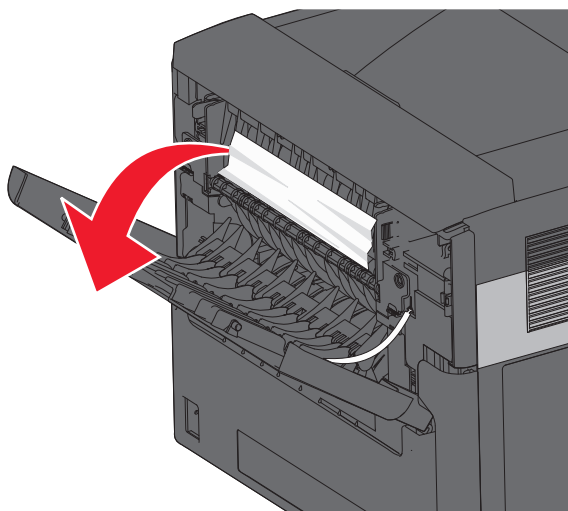
- 6 Alinee y vuelva a colocar el cartucho de tóner.
- 7 Cierre la cubierta frontal.
- 8 Para cerrar la puerta del alimentador multiuso:
- 9 Pulse .

202 y 203 Atascos de papel

Si el papel está saliendo de la impresora, tire de él hacia fuera y pulse .

Si el papel no está saliendo de la impresora:

- 1 Baje la puerta posterior (superior).



- 2 Extraiga lentamente el papel atascado para no romperlo.
- 3 Cierre la puerta posterior (superior).
- 4 Pulse .

241–245 Atascos de papel

- 1 Extraiga la bandeja que se indique en la pantalla.
- 2 Retire el papel atascado y, a continuación, vuelva a colocar la bandeja.
- 3 Pulse .
- 4 Si sigue produciéndose el mensaje de atasco para una bandeja de 250 ó 550 hojas, retire la bandeja de la impresora.
- 5 Extraiga el papel atascado y, a continuación, vuelva a colocar la bandeja.
- 6 Pulse .